

CodeLoxx à code Tournez et poussez pour entrer !

- Saisie de code innovante
- Design élégant, non perçu comme système à code par les autres
- Saisie du code en tournant et en enfonçant tout simplement le bouton.
- Possibilité de définir des codes à 4 - 6 chiffres
- Programmation et gestion simples
- Associe les avantages des systèmes à code à ceux des systèmes à clé
- Confort procuré par une vie sans clé



L'innovation au niveau des portes. Le CodeLoxx à code peut être commandé par saisie de code directement sur le bouton. Ce cylindre élégant offre ainsi confort et sécurité – sécurité en cas de perte de clé ou de porte refermée tout comme en cas de tentatives d'effraction. Grâce au nouveau procédé de saisie de code, le système n'a plus besoin de clavier et présente donc un design élégant ne laissant pratiquement pas deviner qu'il s'agit d'un système à code. Quiconque souhaite ouvrir une porte avec une clé à puce SECCOR peut néanmoins le faire car ce cylindre intelligent offre aussi cette possibilité.

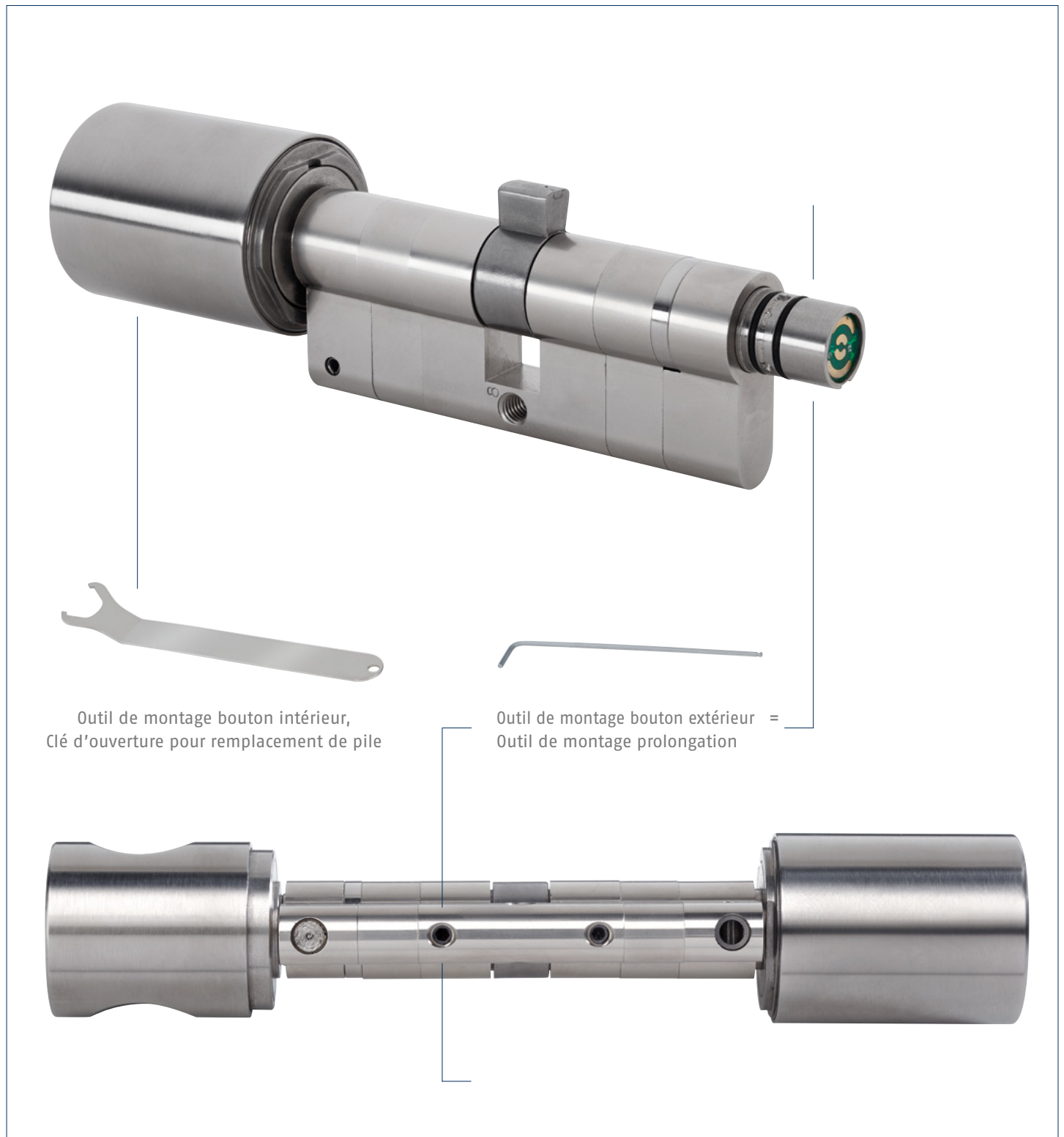
Saisie de code innovante

Tourner le bouton sur les chiffres souhaités, valider en exerçant une légère pression vers l'intérieur – la saisie du code est aussi simple que cela avec le nouveau CodeLoxx à code.

La saisie fructueuse de la combinaison de chiffres est confirmée par un signal lumineux vert et le cylindre s'enclenche. Ce système intelligent est maintenant également disponible pour les portes de maisons. Le bouton à chiffres existe également en tant que caractéristique d'équipement pour d'autres variantes CodeLoxx.



Cylindre de fermeture CLX – la nouvelle construction



Uniquement chez ABUS !

Grâce au système de prolongation modulaire unique de SECCOR, vous restez toujours flexibles – qu'il s'agisse d'erreurs de mesure, du remplacement d'une porte ou d'un déménagement.



Les modules de prolongation de 5 à 30 mm vous permettent d'adapter CodeLoxx à presque toutes les épaisseurs de portes.

CodeLoxx à code

Le cylindre CodeLoxx existe maintenant avec un code.

Nous vous présentons ici les principaux avantages et les arguments en faveur de la « nouvelle star sur vos portes ».



L'assurance

Une clé perdue, une porte refermée, un sac perdu – autant de situations que chacun connaît et que personne ne souhaite vivre. Avec le CodeLoxx de SECCOR à code, les utilisateurs ont leur assurance toujours en tête – le code personnel qui peut être saisi de manière bien particulière !



Liberté

Lorsque vous êtes au jardin, au sport ou lorsque vous quittez la maison spontanément. Il est plus facile de vivre sans la contrainte des clés ! Discuter avec le voisin ou échanger quelques mots avec le facteur, faire quelques pas pour accompagner son enfant ou son partenaire, aller chercher quelque chose qui a été oublié – tous les utilisateurs peuvent apprécier pleinement leur liberté !



Sécurité

Ne prenez plus aucun risque. Pour des « raisons de sécurité », beaucoup de personnes déposent la clé de leur logement sous le paillason, sous la jardinière, etc. Les cambrioleurs connaissent ces cachettes et peuvent donc trouver la clé. Le CodeLoxx à code rend les cachettes de clés superflues. Si vous souhaitez encore plus de sécurité, une combinaison de saisie de code et de clé est aussi envisageable.



Confort

La commande du CodeLoxx à code est particulièrement simple. Il suffit de régler le chiffre souhaité sur le bouton à chiffres, de le valider en exerçant une légère pression et de saisir le prochain chiffre. L'attribution et la modification des droits de fermeture se font aussi rapidement et en toute sécurité.

CodeLoxx Standard avec lecteur de clés à puce et code

CLX-LCA-S

CLX-LCA-SP



Propriétés du produit

- Cylindre double à bouton électronique avec lecteur de clés à puce et bouton à chiffres pour la saisie du code
- Plus de confort, de sécurité et de contrôle sur la porte

- Cylindre double à bouton électronique avec lecteur de clés à puce et bouton à chiffres pour la saisie du code
- Horodatage et programmation horaire (en combinaison avec le logiciel et l'appareil de transfert)
- Plus de confort, de sécurité et de contrôle sur la porte

Fonction supplémentaire	Accès permanent	Accès permanent
Étendue de la livraison	Cylindre double à bouton, notice de montage et de commande, pile	Cylindre double à bouton, notice de montage et de commande, pile
Accessoires nécessaires	Clé à puce SECCOR, kit d'outils	Clé à puce SECCOR, kit d'outils
Accessoires en option	PELT, ESE, SKM + T	PELT, ESE, SKM + T
Horodatage et programmation horaire	Non	Oui : historique horodaté des 1 000 derniers événements ; 30 profils hebdomadaires, 6 profils annuels
Moyens de fermeture	Clé à puce SECCOR, saisie de code par bouton à chiffres	Clé à puce SECCOR, saisie de code par bouton à chiffres
Domaines d'utilisation	Portes avec serrure à mortaiser à cylindre profilé, verrouillages multiples, serrures anti-panique (homologation pour fonctionnement libre de la gâche de fermeture)	Portes avec serrure à mortaiser à cylindre profilé, verrouillages multiples, serrures anti-panique (homologation pour fonctionnement libre de la gâche de fermeture)
Nombre max. de moyens de fermeture	511 autorisations	511 autorisations
Programmation	Par clé de programmation et/ou PELT et/ou logiciel de PC avec appareil de transfert	Par clé de programmation et/ou PELT et/ou logiciel de PC avec appareil de transfert
Alimentation en courant	Pile au lithium 3 V CR 2 (env. 70.000 ouvertures) alimentation en courant de secours ESE	Pile au lithium 3 V CR 2 (env. 70.000 ouvertures) alimentation en courant de secours ESE
Conditions d'utilisation	Extérieur : -20° à +60°C / IP43 Intérieur : -10° à +60°C / IP44	Extérieur : -20° à +60°C / IP43 Intérieur : -10° à +60°C / IP44
Dimensions bouton extérieur	Ø 30 mm, longueur 39 mm	Ø 30 mm, longueur 39 mm
Dimensions bouton intérieur	Ø 33 mm, longueur 45 mm	Ø 33 mm, longueur 45 mm
Matériau	Boutons en acier inoxydable	Boutons en acier inoxydable
Longueur standard	30 x 30 mm	30 x 30 mm



Coloris

Désig. succ.

Acier inoxydable

CLX-LCA-S-10

Acier inoxydable

CLX-LCA-SP-10

Prolongations :

Cylindre livré en 30 x 30 mm sans indication.
Une majoration est à prévoir en cas d'extension

CodeLoxx Standard avec lecteur de clés à puce des deux côtés et code

CLX-LCB-S

CLX-LCB-SP



Propriétés du produit

- Cylindre double à bouton électronique avec lecteur de clés à puce des deux côtés
- Bouton à chiffres innovant pour saisie de code (uniquement à l'extérieur)

- Cylindre double à bouton électronique avec lecteur de clés à puce des deux côtés
- Bouton à chiffres innovant pour saisie de code (uniquement à l'extérieur)
- Horodatage et programmation horaire (en combinaison avec le logiciel et l'appareil de transfert)

Fonction supplémentaire	Accès permanent	Accès permanent
Étendue de la livraison	Cylindre double à bouton, notice de montage et de commande, pile	Cylindre double à bouton, notice de montage et de commande, pile
Accessoires nécessaires	Clé à puce SECCOR, kit d'outils	Clé à puce SECCOR, kit d'outils
Accessoires en option	PELT, ESE, SKM + T	PELT, ESE, SKM + T
Horodatage et programmation horaire	Non	Oui : historique horodaté des 1 000 derniers événements ; 30 profils hebdomadaires, 6 profils annuels
Moyens de fermeture	Clé à puce SECCOR, saisie de code par bouton à chiffres	Clé à puce SECCOR, saisie de code par bouton à chiffres
Domaines d'utilisation	Portes avec serrure à mortaiser à cylindre profilé, verrouillages multiples, serrures anti-panique (homologation pour fonctionnement libre de la gâche de fermeture)	Portes avec serrure à mortaiser à cylindre profilé, verrouillages multiples, serrures anti-panique (homologation pour fonctionnement libre de la gâche de fermeture)
Nombre max. de moyens de fermeture	511 autorisations	511 autorisations
Programmation	Par clé de programmation et/ou PELT et/ou logiciel de PC avec appareil de transfert	Par clé de programmation et/ou PELT et/ou logiciel de PC avec appareil de transfert
Alimentation en courant	Pile au lithium 3 V CR 2 (env. 70.000 ouvertures) alimentation en courant de secours ESE	Pile au lithium 3 V CR 2 (env. 70.000 ouvertures) alimentation en courant de secours ESE
Conditions d'utilisation	Extérieur : -20° à +60°C / IP43 Intérieur : -10° à +60°C / IP44	Extérieur: -20° à +70°C / IP43 Intérieur: -10° à +65°C / IP 44
Dimensions bouton extérieur	∅ 30 mm, longueur 39 mm	∅ 30 mm, longueur 39 mm
Dimensions bouton intérieur	∅ 33 mm, longueur 60 mm	∅ 33 mm, longueur 60 mm
Matériau	Boutons en acier inoxydable, capuchon en matière plastique	Boutons en acier inoxydable, capuchon en matière plastique
Longueur standard	30 x 30 mm	30 x 30 mm

STANDARD

Coloris

Désig. succ.

SECURITY

Coloris

Désig. succ.

Acier inoxydable

CLX-LCB-SP-10

Prolongations :

Cylindre livré en 30 x 30 mm sans indication.
Une majoration est à prévoir en cas d'extension



CODELOXX