



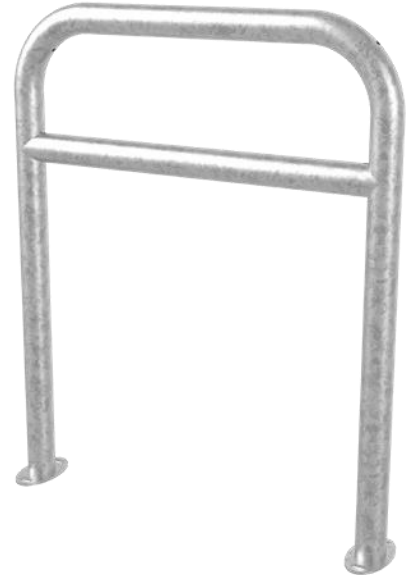
FICHE TECHNIQUE APPUIS VÉLOS

CARACTÉRISTIQUES TECHNIQUES

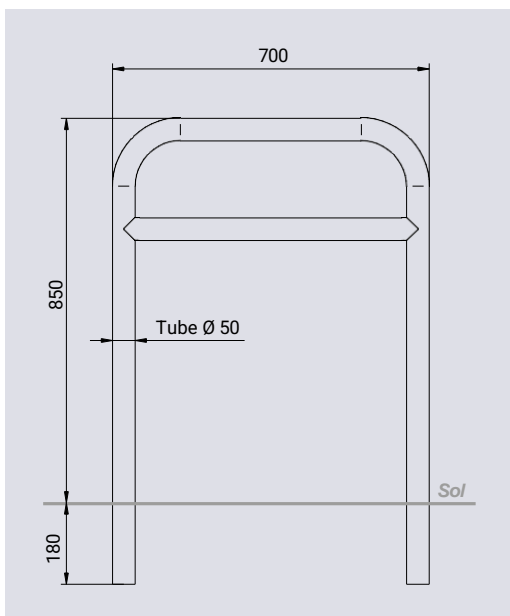
- > Tube acier Ø 50 mm
- > Longueur 700 mm
- > Hauteur hors sol 850 mm

RECOMMANDATIONS DE POSE

- > Fixation par scellement direct
ou sur platines ovales



SCHÉMA



FINITION PEINTURE

- > Finition galva